



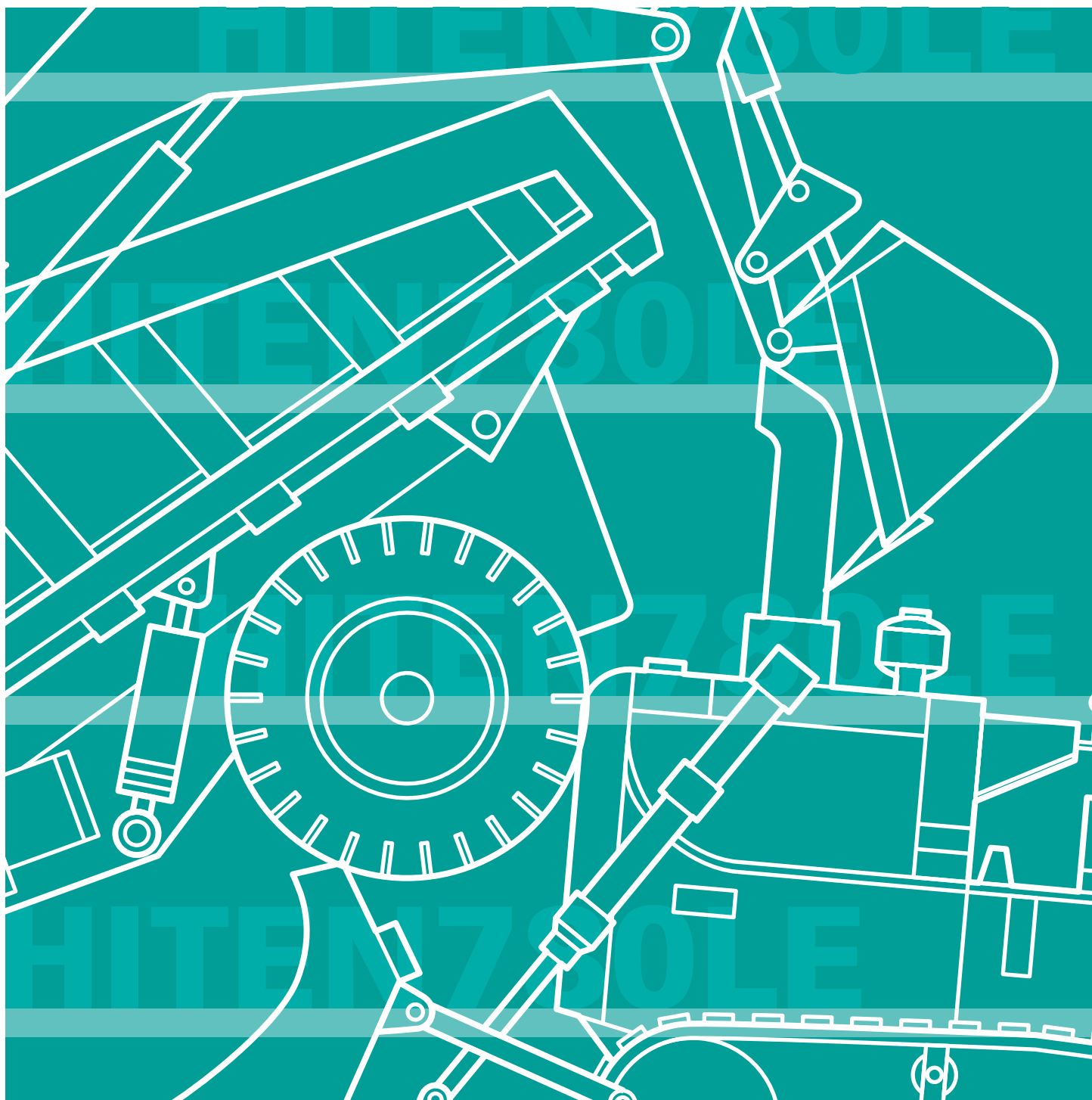
JFE

JFE-HYD[®] 960LE

JFE's High Yield Strength Steel Plates by
The Leading Edge of Production Technology

最先端技術による建設機械・産業機械用

高靱性・高溶接性960N/mm²級高降伏強度鋼板




JFE スチール 株式会社

What's New

JFE Steel, the pioneer of TMCP technology in the world, has succeeded in developing new high strength steel plates by the leading edge of technology, "Micro-alloying Technology and TMCP etc.", and is pleased that customers would enjoy the new plates.

TMCP : Thermo-Mechanical Control Process



JFE-HYD[®]960LEはJFEスチールの“マイクロアロイング技術”と“TMCP技術”等を駆使して製造する、高降伏強度・低温靱性・溶接性を兼ね備えた、革新的な建設機械・産業機械用高張力鋼板です。

Guaranteed Low Temperature Toughness

JFE Steel guarantees the absorbed energy of Charpy impact test at -40°C, then the plate shows not only high strength but also high toughness.

Excellent Weldability

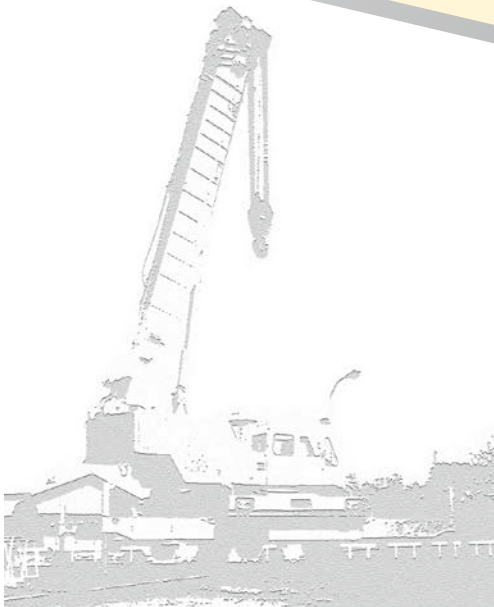
Micro-alloying technology in combination with TMCP etc. enables to reduce carbon equivalent, and then excellent weldability is given.

Higher Yield Strength

JFE-HYDTM960LE shows higher yield strength than conventional 980 grade steel.

Isotropy in Mechanical Properties

Mechanical properties of JFE-HYDTM960LE are specified both in transverse and longitudinal to rolling direction.



低温靱性保証

JFE-HYD[®]960LE は -40°C のシャルピー衝撃試験値を保証しており、優れた低温靱性を有しています。

優れた溶接性

JFE-HYD[®]960LE は “マイクロアロイング技術と TMCP 技術” 等を適用することにより炭素当量を低く抑え、優れた溶接性を有しています。

高い降伏強度

JFE-HYD[®]960LE は、従来の引張強さ 980N/mm² 級高張力鋼に比べ、より高い降伏強度を有しています。

機械的性質の等方性

JFE-HYD[®]960LE は、圧延直角方向だけでなく圧延平行方向の機械的性質や曲げ加工性を保証しています。

Specifications 規格

Chemical Compositions 化学成分

Item 項目		Specification 規格値	
Plate Thickness 板厚 (mm)		$5 \leq t \leq 32$	$32 < t \leq 63.5$
Chemical Compositions ¹⁾ 化学成分 ¹⁾ (%)	C	0.18 max.	0.20 max.
	Si	0.70 max.	0.70 max.
	Mn	1.70 max.	1.70 max.
	P	0.020 max.	0.020 max.
	S	0.010 max.	0.010 max.
	Cr	1.00 max.	1.00 max.
	Mo	0.60 max.	0.90 max.
	V	0.08 max.	0.08 max.
	B	0.0040 max.	0.0040 max.
Ceq ²⁾		0.64 max.	0.70 max.

Notes 1) Other micro-alloying elements may be added.
2) $Ceq = C + Mn/6 + (Cu + Ni)/15 + (Cr + Mo + V)/5$

Mechanical Properties 機械的特性

Item 項目		Specification 規格値	
Plate Thickness 板厚 (mm)		$5 \leq t \leq 50.8$	$50.8 < t \leq 63.5$
Direction 方向		Longitudinal & Transverse L 方向および T 方向	Longitudinal & Transverse L 方向および T 方向
Tensile Properties 引張特性	Specimen 試験片	JIS Z 2241 No.5 or No.4	JIS Z 2241 No.4
	Yield Strength 降伏強さ	960 N/mm ² min.	930 N/mm ² min.
	Tensile Strength 引張強さ	980 to 1150 N/mm ²	950 to 1120 N/mm ²
	Elongation 伸び	12 % min.	12 % min.
Bending Property 曲げ特性	Specimen 試験片	JIS Z 2248 No.1	JIS Z 2248 No.1
	Bending Angle 曲げ角度	180°	180°
	Inside Radius 曲げ半径	3.0 × Thickness	3.0 × Thickness
Charpy Impact Property 衝撃特性	Temperature 温度	-40°C (-40°F)	-40°C (-40°F)
	Specimen 試験片	2mm V-notched	2mm V-notched
	Absorbed Energy 吸収エネルギー	27J min. (Average) 19J min. (any of three)	27J min. (Average) 19J min. (any of three)

Typical Properties 性能例

Chemical Compositions 化学成分例

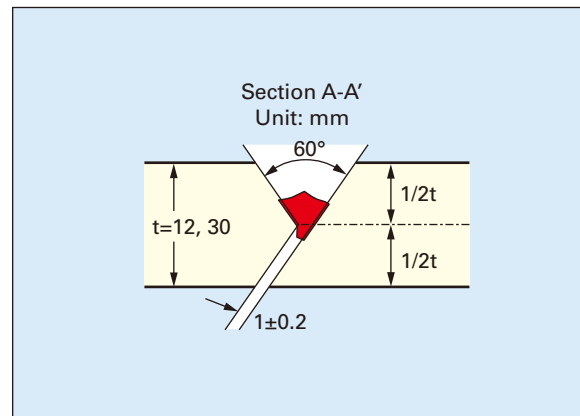
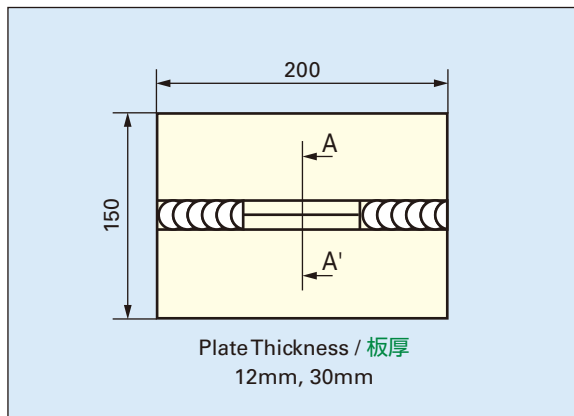
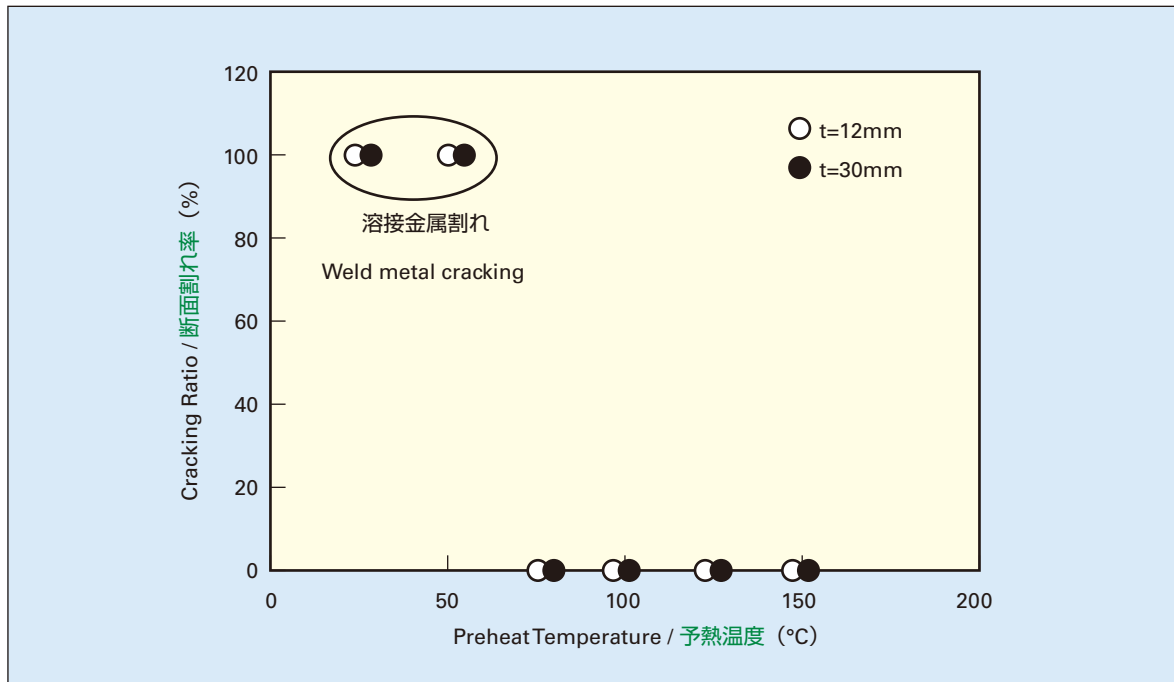
Item 項目		Typical Chemical Compositions 化学成分例	
Plate Thickness 板厚 (mm)		12	30
Chemical Compositions ¹⁾ 化学成分 ¹⁾ (%)	C	0.14	0.14
	Si	0.39	0.39
	Mn	1.21	1.21
	P	0.008	0.009
	S	0.001	0.001
	Cr	Micro-alloying adjustment	Micro-alloying adjustment
	Mo		
	V		
	B		
Ceq ²⁾	0.52	0.53	

Notes 1) Other micro-alloying elements may be added.
2) Ceq=C+Mn/6+(Cu+Ni)/15+(Cr+Mo+V)/5

Typical Mechanical Properties 機械の特性例

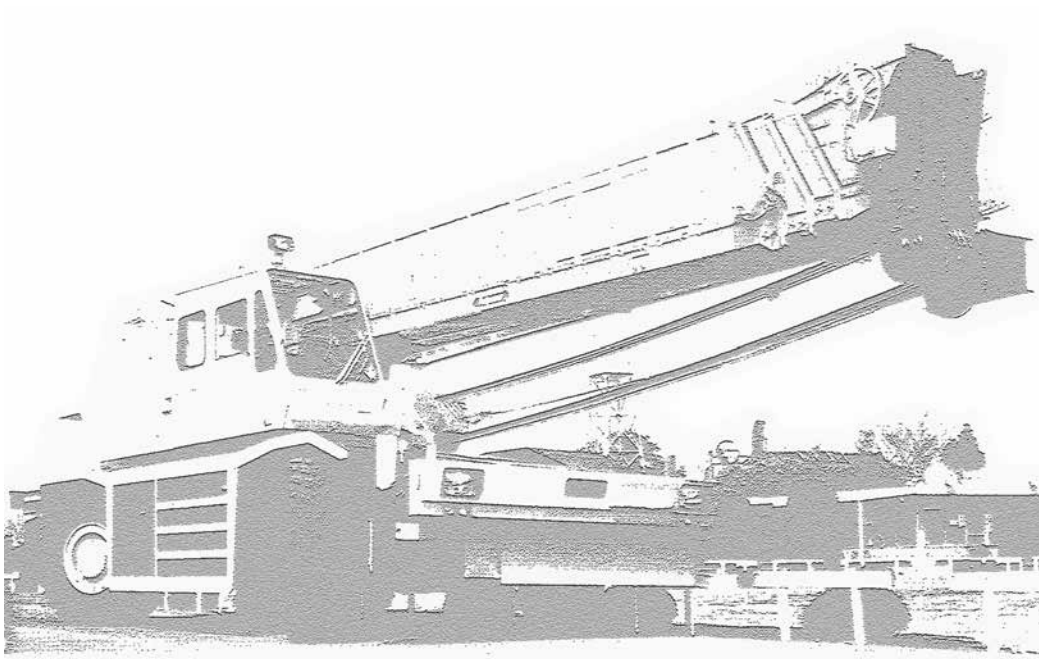
Item 項目		Thickness 板厚	Typical Value 性能例		
Direction 方向			Longitudinal L 方向	Transverse T 方向	
Tensile Properties 引張特性	Specimen 試験片	12mm	Full thick. × 25W × 50GL	Full thick. × 25W × 50GL	
	Yield Strength 降伏強度 (N/mm ²)		1026	1018	
	Tensile Strength 引張強度 (N/mm ²)		1047	1044	
	Elongation 伸び (%)		22	19	
Bending Property 曲げ特性	Specimen 試験片		Full thick. × 40mm	Full thick. × 40mm	
	Bending Angle 曲げ角度		180°	180°	
	Inside Radius 曲げ半径		3.0 × Thickness	3.0 × Thickness	
	Result 試験結果		No crack 割れなし	No crack 割れなし	
Charpy Impact Property 衝撃特性	Temperature 温度		-40°C (-40°F)	-40°C (-40°F)	
	Specimen 試験片		2mm V-notched	2mm V-notched	
	Absorbed Energy 吸収エネルギー (J)		Average 平均	124	159
			Any 個々	133, 122, 118	150, 167, 161
	Tensile Properties 引張特性		Specimen 試験片	30mm	Full thick. × 25W × 50GL
Yield Strength 降伏強度 (N/mm ²)			1006		1011
Tensile Strength 引張強度 (N/mm ²)			1038		1099
Elongation 伸び (%)			28		26
Bending Property 曲げ特性	Specimen 試験片	Full thick. × 40mm	Full thick. × 40mm		
	Bending Angle 曲げ角度	180°	180°		
	Inside Radius 曲げ半径	3.0 × Thickness	3.0 × Thickness		
	Result 試験結果	No crack 割れなし	No crack 割れなし		
Charpy Impact Property 衝撃特性	Temperature 温度	-40°C (-40°F)	-40°C (-40°F)		
	Specimen 試験片	2mm V-notched	2mm V-notched		
	Absorbed Energy 吸収エネルギー (J)	Average 平均	188		169
		Any 個々	198, 190, 176		103, 187, 217

y-Groove Weld Cracking Test y形溶接割れ試験 (JIS Z 3158)



Items 項目	Conditions 条件
Testing Method 試験方法	JIS Z 3158 (1993)
Welding Method 溶接方法	GMAW
Thickness 板厚	12, 30mm
Welding Consumables 溶接材料	AWS A5.28 ER120S-G 相当
Atmospheric Conditions 雰囲気	20°C-60%RH (相对湿度)
Welding Conditions 溶接条件	240A-30V-25cm/min.
Heat Input 入熱量	17.3kJ/cm

MEMO ㄨㄚ



JFE スチール 株式会社
<http://www.jfe-steel.co.jp>

本 社	〒100-0011 東京都千代田区内幸町2丁目2番3号(日比谷国際ビル)	TEL 03(3597)3111	FAX 03(3597)4860
大 阪 支 社	〒530-8353 大阪市北区堂島1丁目6番20号(堂島アバンザ10F)	TEL 06(6342)0707	FAX 06(6342)0706
名 古 屋 支 社	〒450-6427 名古屋市中村区名駅三丁目28番12号(大名古屋ビルディング27F)	TEL 052(561)8612	FAX 052(561)3374
北 海 道 支 社	〒060-0002 札幌市中央区北二条西4丁目1番地(札幌三井JPビルディング14F)	TEL 011(251)2551	FAX 011(251)7130
東 北 支 社	〒980-0811 仙台市青葉区一番町4丁目1番25号(東二番丁スクエア3F)	TEL 022(221)1691	FAX 022(221)1695
新 潟 支 社	〒950-0087 新潟市中央区東大通1丁目3番1号(新潟帝石ビル4F)	TEL 025(241)9111	FAX 025(241)7443
北 陸 支 社	〒930-0004 富山市桜橋通り3番1号(富山電気ビル3F)	TEL 076(441)2056	FAX 076(441)2058
中 国 支 社	〒730-0036 広島市中区袋町4番21号(広島富国生命ビル7F)	TEL 082(245)9700	FAX 082(245)9611
四 国 支 社	〒760-0019 高松市サンポート2番1号(高松シンボルタワー-23F)	TEL 087(822)5100	FAX 087(822)5105
九 州 支 社	〒812-0025 福岡市博多区店屋町1番35号(博多三井ビルディング2号館7F)	TEL 092(263)1651	FAX 092(263)1656
千 葉 営 業 所	〒260-0028 千葉市中央区新町3番地13(千葉TNビル5F)	TEL 043(238)8001	FAX 043(238)8008
神 奈 川 営 業 所	〒231-0011 横浜市中区太田町1丁目10番(NGS太田町ビル4F)	TEL 045(212)9860	FAX 045(212)9873
静 岡 営 業 所	〒422-8061 静岡市駿河区森下町1番35号(静岡MYタワー 13F)	TEL 054(288)9910	FAX 054(288)9877
岡 山 営 業 所	〒700-0821 岡山市北区中山下1丁目8番45号(NTTクレド岡山ビル18F)	TEL 086(224)1281	FAX 086(224)1285
沖 縄 営 業 所	〒900-0015 那覇市久茂地3丁目21番1号(國場ビル11F)	TEL 098(868)9295	FAX 098(868)5458

お客様へのご注意とお願い

- 本カタログに記載された特性値等の技術情報は、規格値を除き何ら保証を意味するものではありません。
- 本カタログ記載の製品は、使用目的・使用条件等によっては記載した内容と異なる性能・性質を示すことがあります。
- 本カタログ記載の技術情報を誤って使用したこと等により発生した損害につきましては、責任を負いかねますのでご了承ください。

Copyright © JFE Steel Corporation. All Rights Reserved.
無断複製・転載・WEBサイトへの掲載などはおやめください。

JFE Steel Corporation
<http://www.jfe-steel.co.jp/en/>
HEAD OFFICE

Hibiya Kokusai Building, 2-3 Uchisaiwaicho 2-chome, Chiyodaku, Tokyo 100-0011, Japan Phone: (81)3-3597-3111 Fax: (81)3-3597-4860

■ ASIA PACIFIC
SEOUL

 JFE Steel Korea Corporation
16th Floor, 41, Chunggyecheon-ro, Jongno-gu, Seoul,
03188, Korea
(Youngpung Building, Seorin-dong)
Phone: (82)2-399-6337 Fax: (82)2-399-6347

BEIJING

 JFE Steel Corporation Beijing
1009 Beijing Fortune Building No.5, Dongsanhuan
North Road, Chaoyang District, Beijing, 100004,
P.R.China
Phone: (86)10-6590-9051 Fax: (86)10-6590-9056

SHANGHAI

 JFE Consulting (Shanghai) Co., Ltd.
Room 801, Building A, Far East International Plaza,
319 Xianxia Road, Shanghai 200051, P.R.China
Phone: (86)21-6235-1345 Fax: (86)21-6235-1346

GUANGZHOU

 JFE Consulting (Guangzhou) Co., Ltd.
Room 3901 Citic Plaza, 233 Tian He North Road,
Guangzhou, 510613, P.R.China
Phone: (86)20-3891-2467 Fax: (86)20-3891-2469

MANILA

 JFE Steel Corporation, Manila Office
23rd Floor 6788 Ayala Avenue, Oledan Square,
Makati City, Metro Manila, Philippines
Phone: (63)2-886-7432 Fax: (63)2-886-7315

HO CHI MINH CITY

 JFE Steel Vietnam Co., Ltd.
Unit 1704, 17th Floor, MPlaza, 39 Le Duan Street,
Dist 1, HCMC, Vietnam
Phone: (84)28-3825-8576 Fax: (84)28-3825-8562

HANOI

 JFE Steel Vietnam Co., Ltd., Hanoi Branch
Unit 1501, 15th Floor, Cornerstone Building, 16 Phan
Chu Trinh Street, Hoan Kiem Dist., Hanoi, Vietnam
Phone: (84)24-3855-2266 Fax: (84)24-3533-1166

BANGKOK

 JFE Steel (Thailand) Ltd.
22nd Floor, Abdulrahim Place 990, Rama IV Road,
Silom, Bangrak, Bangkok 10500, Thailand
Phone: (66)2-636-1886 Fax: (66)2-636-1891

SINGAPORE

 JFE Steel Asia Pte. Ltd.
16 Raffles Quay, No.15-03, Hong Leong Building,
048581, Singapore
Phone: (65)6220-1174 Fax: (65)6224-8357

JAKARTA

 JFE Steel Corporation, Jakarta Office
6th Floor Summitmas II, JL Jendral Sudirman Kav.
61-62, Jakarta 12190, Indonesia
Phone: (62)21-522-6405 Fax: (62)21-522-6408

NEW DELHI

 JFE Steel India Private Limited
806, 8th Floor, Tower-B, Unitech Signature Towers,
South City-I, NH-8, Gurgaon-122001, Haryana, India
Phone: (91)124-426-4981 Fax: (91)124-426-4982

MUMBAI

 JFE Steel India Private Limited, Mumbai Office
603-604, A Wing, 215 Atrium Building, Andheri-Kurla
Road, Andheri (East), Mumbai-400093, Maharashtra,
India
Phone: (91)22-3076-2760 Fax: (91)22-3076-2764

CHENNAI

 JFE Steel India Private Limited, Chennai Office
No.86, Ground Floor, Polyhose Towers(SPIC Annexe),
Mount Road, Guindy, Chennai-600032, Tamil Nadu,
India
Phone: (91)44-2230-0285 Fax: (91)44-2230-0287

BRISBANE

 JFE Steel Australia Resources Pty Ltd.
Level28, 12 Creek Street, Brisbane QLD 4000
Australia
Phone: (61)7-3229-3855 Fax: (61)7-3229-4377

■ EUROPE and MIDDLE EAST
LONDON

 JFE Steel Europe Limited
15th Floor, The Broadgate Tower, 20 Primrose Street,
London EC2A 2EW, U.K.
Phone: (44)20-7426-0166 Fax: (44)20-7247-0168

DUBAI

 JFE Steel Corporation, Dubai Office
P.O.Box 261791 LOB19-1208, Jebel Ali Free Zone
Dubai, U.A.E.
Phone: (971)4-884-1833 Fax: (971)4-884-1472

■ NORTH, CENTRAL and SOUTH AMERICA
NEW YORK

 JFE Steel America, Inc.
600 Third Avenue, 12th Floor, New York, NY 10016,
U.S.A.
Phone: (1)212-310-9320 Fax: (1)212-308-9292

HOUSTON

 JFE Steel America, Inc., Houston Office
750 Town & Country Blvd., Suite 705 Houston,
Texas 77024, U.S.A.
Phone: (1)713-532-0052 Fax: (1)713-532-0062

MEXICO CITY

 JFE Steel America, Inc., Mexico Office
Ruben Dario #281, 1404 Col. Bosque de
Chapultepec, C.P. 11580, Mexico, D.F. Mexico
Phone: (52)55-5985-0097 Fax: (52)55-5985-0099

RIO DE JANEIRO

 JFE Steel do Brasil LTDA
Praia de Botafogo, 228 Setor B, Salas 508 & 509,
Botafogo, CEP 22250-040, Rio de Janeiro-RJ, Brazil
Phone: (55)21-2553-1132 Fax: (55)21-2553-3430

Notice

While every effort has been made to ensure the accuracy of the information contained within this publication, the use of the information is at the reader's risk and no warranty is implied or expressed by JFE Steel Corporation with respect to the use of information contained herein. The information in this publication is subject to change or modification without notice. Please contact the JFE Steel office for the latest information.

Copyright © JFE Steel Corporation. All Rights Reserved.

Any reproduction, modification, translation, distribution, transmission, uploading of the contents of the document, in whole or in part, is strictly prohibited.